

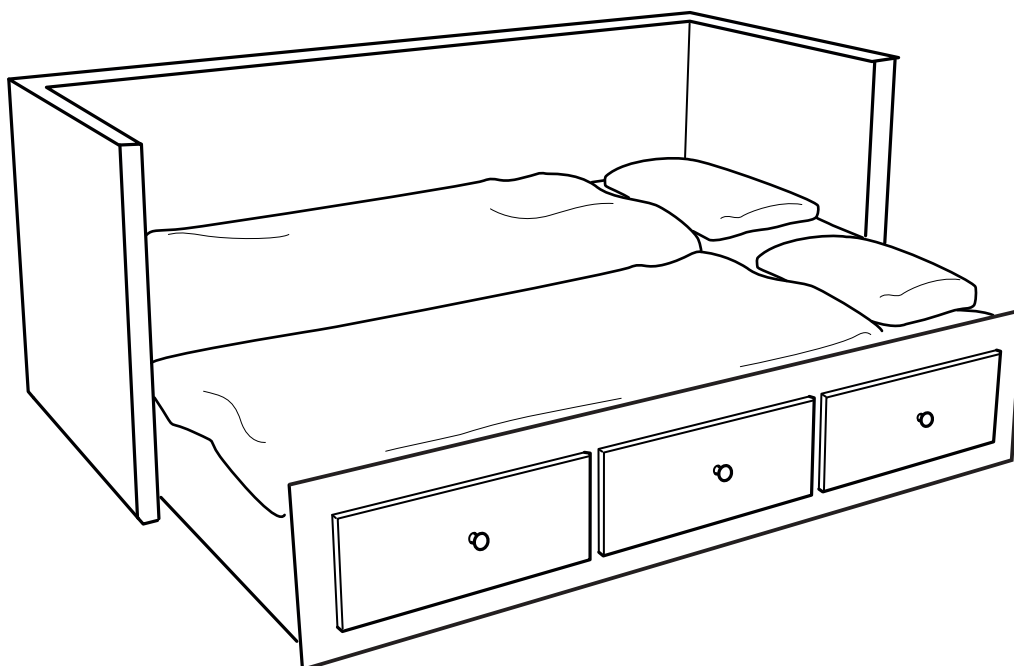
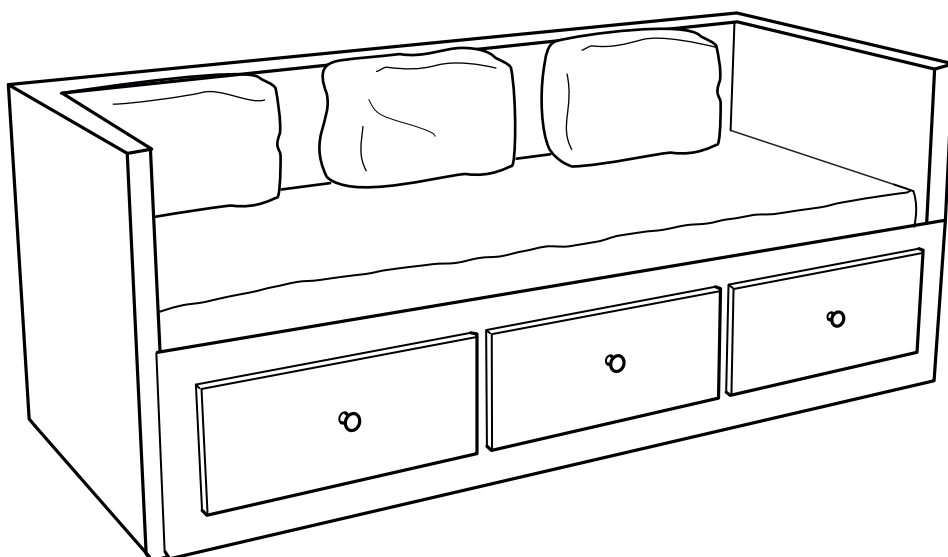
ФАБРИКА МАТРАСОВ & КРОВАТЕЙ

РЕЛАКС®

НОВАЯ РЕАЛЬНОСТЬ СНА

ИНСТРУКЦИЯ ПО СБОРКЕ МЕБЕЛИ

Диван-кроватьи раскладные



2019г

Комплектовочная ведомость кровати:

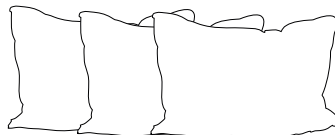
1) Съёмный стержень для петель, 4шт



2) Винт-конфирмат D7x50, 9шт



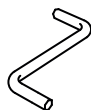
3) Подушки декоративные, 70*55см, 3шт



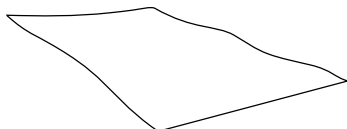
4) Покрывало, 110*205см, 1шт



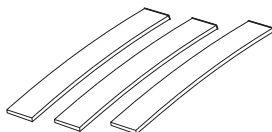
5) Ключ шестигранный, 1шт



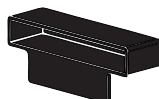
6) Защитный чехол, 1шт



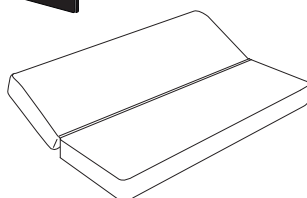
7) Ламели березовые, 27шт



8) Латодержатели, 54шт



9) Матрас раскладной
двухспальный, 1шт



Количество упаковок: 4 места

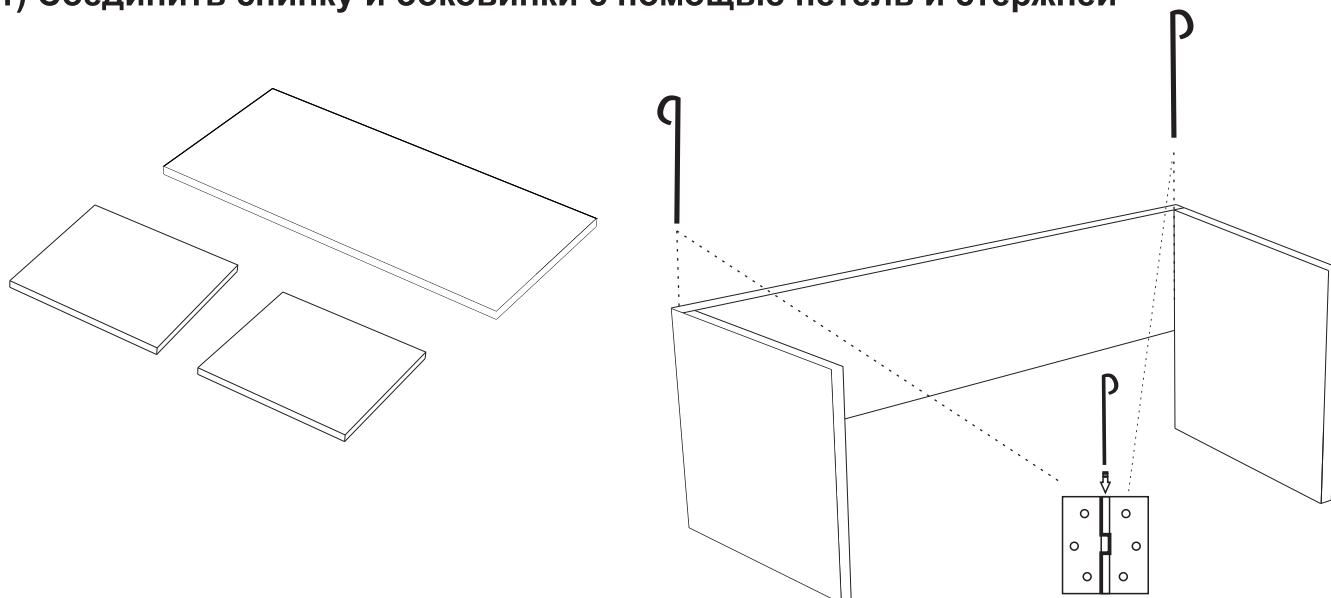
Оливия

Спинка, две боковинки	1 компл
Выкатной механизм (+ 3 ящика)	1 компл
Покрывало и 3 подушки	1 компл
Матрас раскладной, двухспальный	1 шт

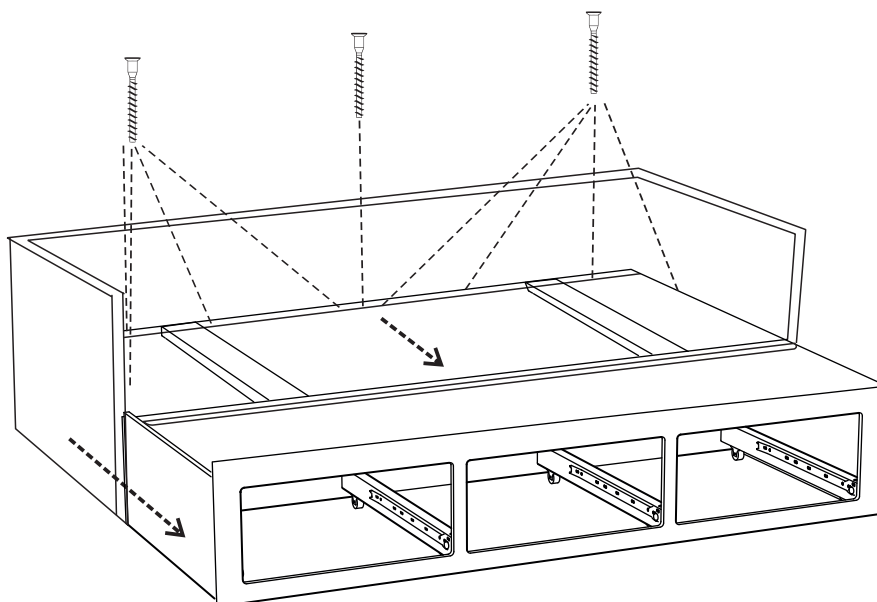
Моника

Спинка, две боковинки	1 компл
Выкатной механизм (+ 2 ящика)	1 компл
Покрывало и 3 подушки	1 компл
Матрас раскладной, двухспальный	1 шт

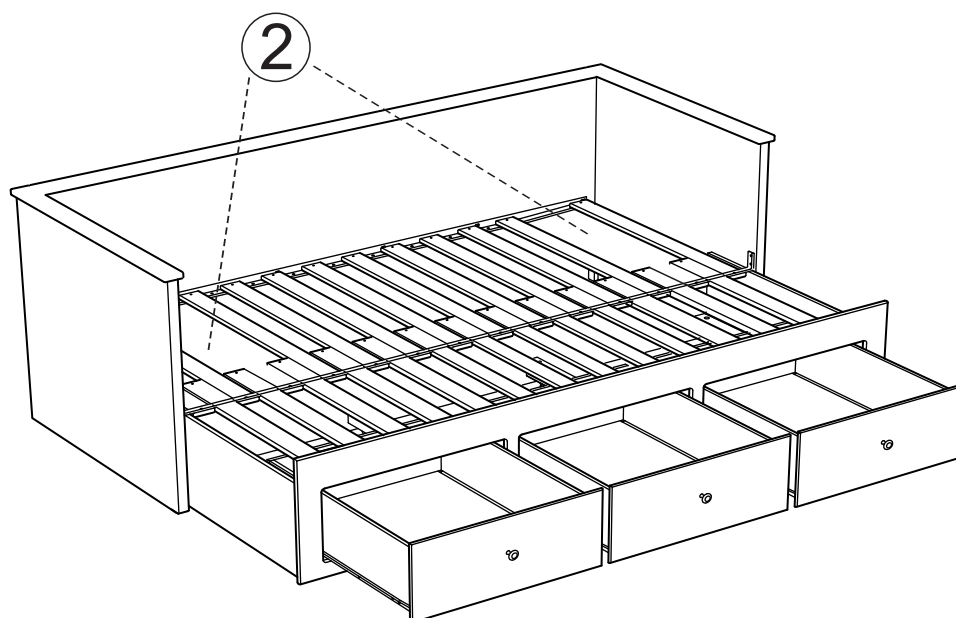
1) Соединить спинку и боковинки с помощью петель и стержней



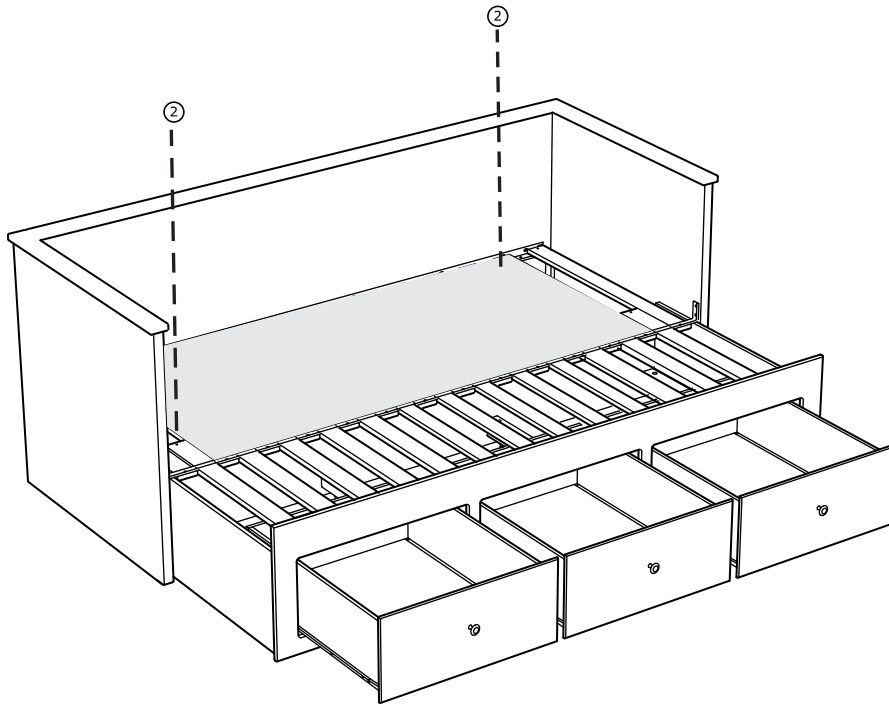
2) Соединить выдвижной механизм с спинкой и боковинами с помощью винтов-конфирматов (9 отверстий), предварительно выдвинуть рамку.



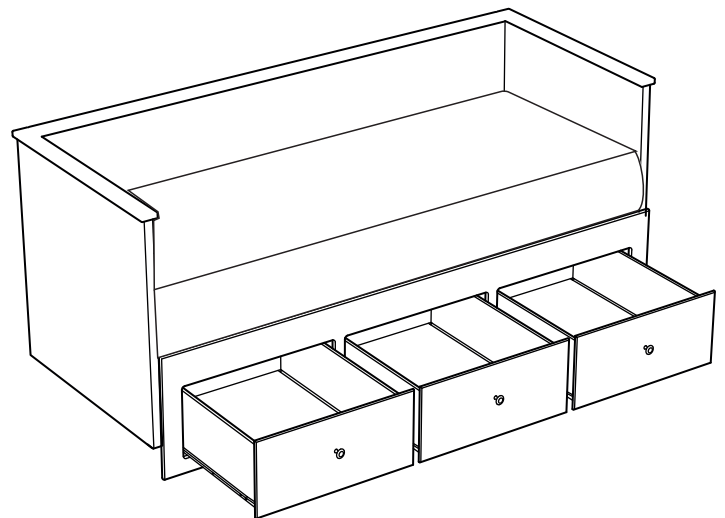
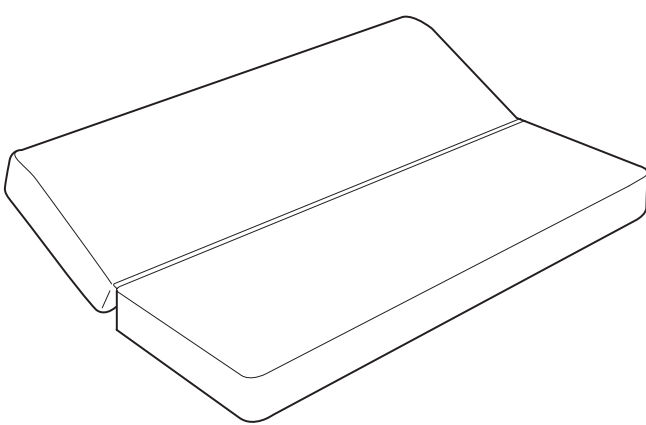
3) Вставить и защелкнуть ламели в каркас основания, кроме мест №2



4) Одеть защитный чехол натянув на ламели №2. После того как чехол будет одет, вставить и защелкнуть ламели в каркас.



5) Аккуратно вскрыть пленку с матрасом, потянув за край пленки, расправить его на поверхности спального места. Меньшую по размеру часть положить вниз на ламели. На полное восстановление матраса потребуется от 4-24 часов.



6) Застелить кровать покрывалом и положить декоративные подушки.

